



SOLLEVAMENTO

CARATTERISTICHE TECNICHE

COFILOC

noleggjo professionale

PIATTAFORME ELETTRICHE A PANTOGRAFO

COMPACT 8

- > L'altezza a riposo permette di **passare al di sotto di porte standard**.
- > La larghezza di 80 cm favorisce l'**accesso in zone ristrette**, mentre il raggio di sterzata di 2,38 m assicura una **buona manovrabilità**.
- > L'altezza da terra di 12,5 cm la rende ideale per **un utilizzo misto in area interna ed esterna**.
- > **Massima sicurezza** grazie al dispositivo anti-ribaltamento e limitatore di carico sul cestello.
- > Robusta, affidabile e di facile manutenzione garantisce **un'ampia autonomia di lavoro**.

COMPACT 8

| SPECIFICHE TECNICHE | | Dati |
|----------------------------|------|-----------|
| Altezza di lavoro | m | 8,00 |
| Altezza piano di calpestio | m | 6,00 |
| Estensione | m | 0,92 |
| Portata max in cesta | kg | 350 |
| Dimensione piattaforma LxI | cm | 230x80 |
| Velocità di traslazione | Km/h | 1/3,5 |
| Pendenza superabile | % | 25 |
| Alimentazione | | elettrica |
| Lunghezza max | mm | 2.420 |
| Larghezza max | mm | 810 |
| Altezza max | mm | 1.990 |
| Peso | kg | 1.650 |

ACCESSORI DI SERIE

Cicalino di allarme

Girofaro

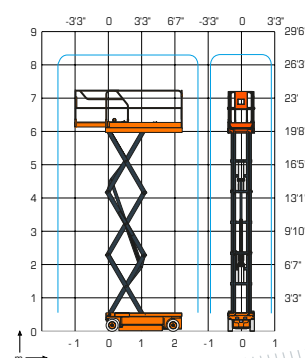
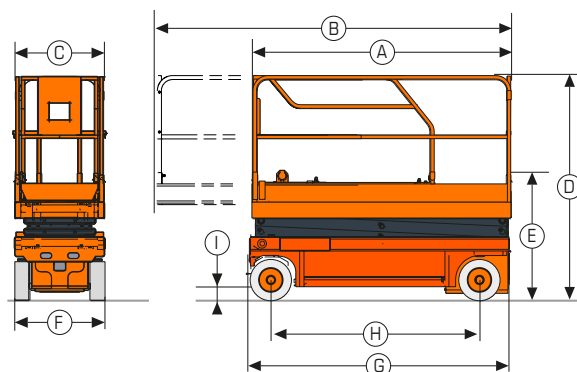
Preso elettrica in cesta

h lavoro
8,00

Kg peso
1.650

Kg portata
350

m estensione
0,92



Ti aspettiamo con tutte le novità sui maggiori social network:



Cofiloc Spa



Cofiloc Spa



CofilocNoleggio

cofiloc.com