



SOLLEVAMENTO

COFILOC

noleggjo professionale

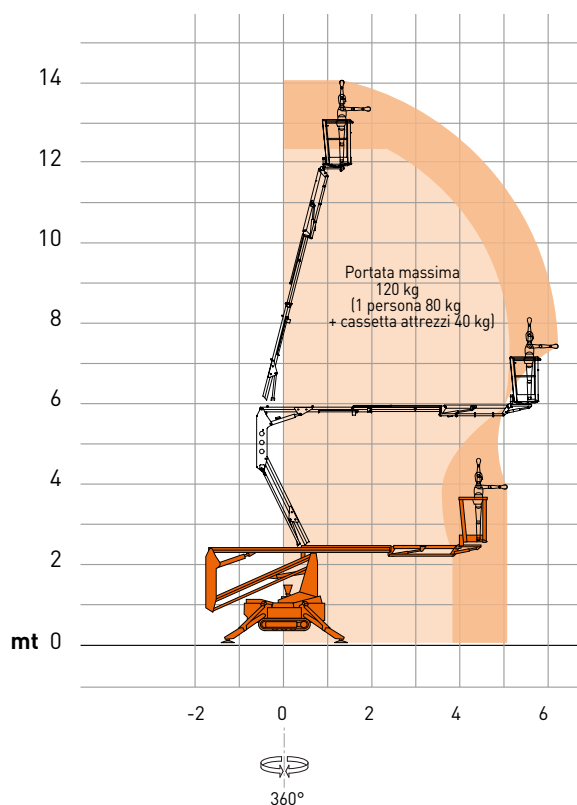
CARATTERISTICHE TECNICHE

PIATTAFORME TIPO RAGNO A BRACCIO ARTICOLATO/TELESCOPICO

14.72 IIIS

- > Macchina **perfetta per il noleggio senza operatore**: è sufficiente un pulsante per stabilizzare e destabilizzare la macchina, muovere un joystick per movimentare la parte aerea.
- > La selezione del peso nel cestello (120-200 kg) è di tipo automatico e **non permette errori** o sovraccarichi all'operatore.
- > La cella di carico scorre verticalmente su cuscinetti a ricircolo di sfere in modo di eliminare tutti gli attriti a vantaggio di un **perfetto controllo dei carichi**.
- > Gli acciai ad alta resistenza **coniugano robustezza e leggerezza**, mentre il peso di soli 1398 kg ne consente il trasporto con un mezzo patente B.

SPECIFICHE TECNICHE	DATI	
MODELLO	14.72 IIIS	
Altezza di lavoro (portata kg 120)	m	13,90
Altezza piano di calpestio (portata 120 kg)	m	11,80
Altezza di articolazione (120/200 kg su cesta)	m	5,62/4,10
Motore	Honda GX270	
Alimentazione	benzina	
Motore elettrico	Kw/V	2/230
Pendenza	max %	36
Velocità	Km/h	1,4
Rotazione torretta	gradi	360
Navicella aerea	m	1,30x0,60
Rotazione navicella	gradi	0
Portata utile max	kg	200
Peso	kg	1.398
Lunghezza	mm	4.015
Larghezza	mm	786
Larghezza con navicella	mm	1.480
Altezza	mm	2.070



14.72 IIIS

m
Altezza di lavoro
13,90

kg
Portata utile max
200

gradi
Rotazione torretta
360

gradi
Pendenza max
36

kg
Peso totale
1.398

Ti aspettiamo con tutte le novità sui maggiori social network:



Cofiloc Spa



Cofiloc Spa



CofilocNoleggio

cofiloc.com