



PIATTAFORME
AEREE
E SOLLEVAMENTO

1°

COFILOC
noleggio professionale

CARATTERISTICHE TECNICHE

SOLLEVATORI TELESCOPICI FRONTALI

DEDALUS 28.7

- > La cabina insonorizzata omologata ROPS – FOPS offre una visibilità a 360° e un ambiente **di lavoro sicuro e confortevole**, dove tutti i comandi rispondano a precisi parametri di ergonomia e praticità. Il motore TIER III – a bassi consumi e alto rendimento - **è ideale per utilizzi intensivi** ed eroga la massima potenza anche a basso regime.
- > **Grande versatilità operativa** grazie alla possibilità di montare un ampio numero di accessori come argani, ganci di sollevamento, pinze, pale da scavo e per carico degli inerti.
- > **Alto livello di sicurezza per l'operatore**, grazie ad un sistema elettronico che permette di aver sempre sotto controllo il peso sulle forche o sulle attrezzature durante le manovre di lavoro.
- > Il ridotto raggio di sterzata e gli assali ad alta capacità, rendono la macchina al contempo agile e potente. Le quattro ruote motrici e la possibilità di sterzare le ruote in tre differenti modalità, consentono di **operare con grande maneggevolezza su ogni tipologia di terreno**: zone montane, terreni fangosi, spazi angusti e tante altre condizioni estreme.



DEDALUS 28.7

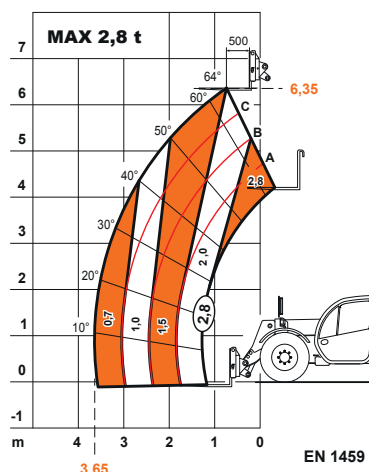
SPECIFICHE TECNICHE		Dati
Massa totale con forche	kg	6.100
Portata max	kg	2.800
Altezza max di sollevamento	m	6,35
Sbraccio max	m	3,65
Portata all'altezza max	kg	1.500
Portata allo sbraccio max	kg	700
Velocità	Km/h	35
Motore kW/CV	kW/CV	74,5 / 101
Pompa idraulica	Ingranaggi	
Pneumatici di serie	12,5x18"	
Lunghezza max mm	4.670	
Larghezza max mm	2.000	
Altezza max mm	2.000	

kg
Portata max.
2.800

m
Sbraccio max
3,65

kg
Portata all'altezza max
1.500

kg
Massa totale con forche
6.100



Ti aspettiamo con tutte le novità sui maggiori social network:



Cofiloc Spa



Cofiloc Spa



CofilocNoleggio

cofiloc.com