



PIATTAFORME  
AEREE  
E SOLLEVAMENTO

1°

**COFILOC**  
noleggio professionale

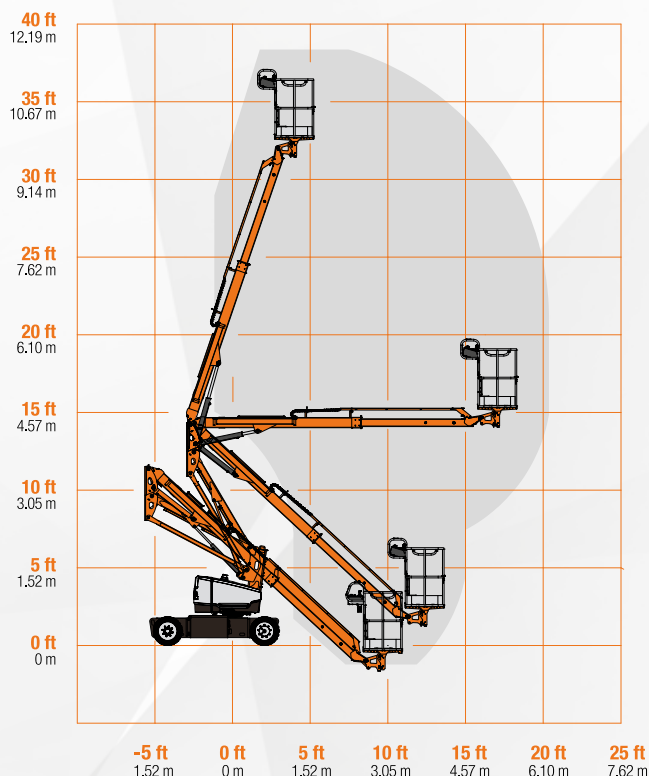
## PIATTAFORME ARTICOLATE ELETTRICHE

# Z33/18

- > Compatta e leggera, è adatta per lavorare - grazie ai pneumatici anti traccia - in **ambienti interni su superfici sensibili**: aeroporti, centri commerciali, teatri, ecc.
- > I pneumatici per superfici multiple consentono di muoversi con **agilità e sicurezza anche in esterno** in cantieri di manutenzione generica
- > Il ridotto raggio di sterzata, la rotazione della torretta e l'esclusivo sistema FastMast Genie assicurano manovrabilità, **velocità e precisione nel posizionamento**.
- > Il **trasporto è facilitato dalle dimensioni**: chiusa la piattaforma misura 1,50 m di larghezza e 4,17 m di lunghezza.



SPECIFICHE TECNICHE		Dati	
Altezza di lavoro	m	12	
Altezza piano di calpestio	m	10	
Altezza di scavalcamento	m	4,28	
Sbraccio max	m	5,57	
Raggio di sterzata interno	m	1,9	
Portata max cesta	kg	200	
Dimensioni piattaforma	Lxh m	11,7x0,76	
Rotazione torretta	gradi	400° non continui	
Alimentazione		elettrica	
Velocità	km/h	0,76 - 6	
Pendenza superabile	%	30	
Lunghezza max	m	4,17	
Larghezza max	m	1,50	
Altezza max	mm	1,98	
Peso totale	kg	3.665	



**m**  
Altezza di lavoro  
**12**

**m**  
Sbraccio max  
**5,57**

**kg**  
Portata max cesta  
**200**

**kg**  
Peso totale  
**3.665**